



快適な空間・豊かな暮らし
有限会社 フランシス

Fransis

■お問い合わせ FAX 用紙

FAX : 047-411-9889

TEL : 047-411-9888



ふりがな
お名前

(個人・法人)○でお囲み下さい

ご連絡先をご記入ください

TEL

FAX

メールアドレス

お問い合わせ内容

(1, お見積もり 2, お問い合わせ 3, その他)○でお囲み下さい

お見積もりご希望の方は下記をご記入下さい。お問い合わせの方は質問欄に内容をご記入下さい

■施工について

(1, 施工あり 2, 施工無し)○でお囲み下さい

設置場所、お届け場所の住所をご記入下さい

住所：

■ご希望の薪ストーブをご記入下さい

メーカー

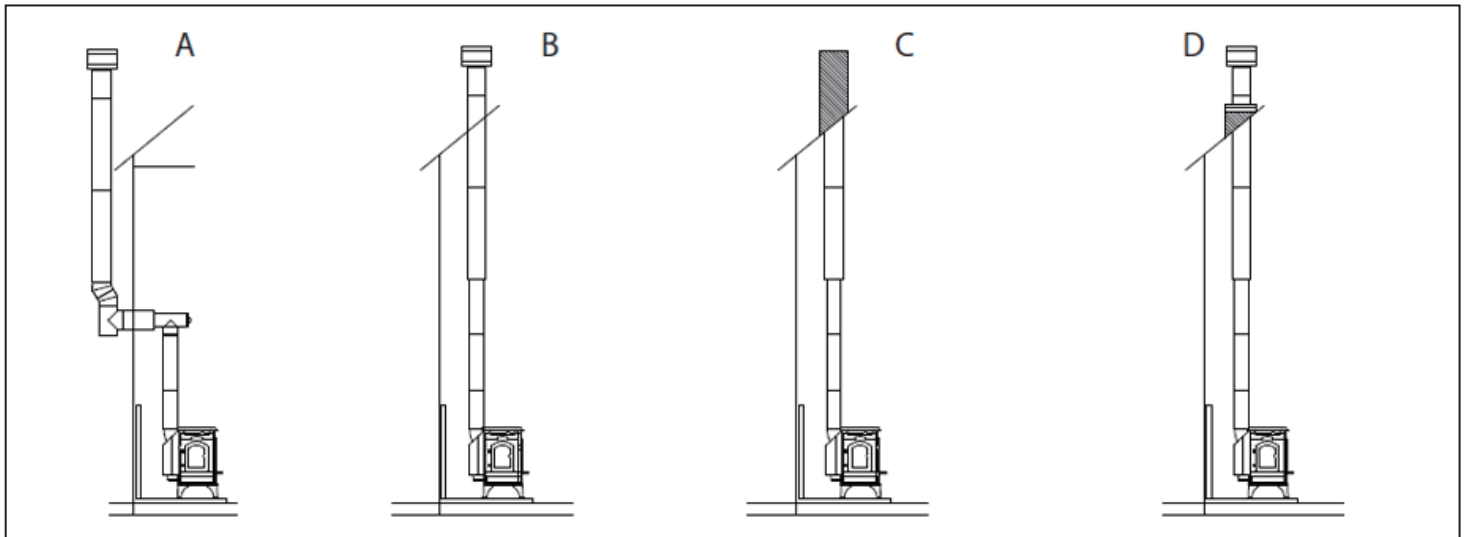
機種

■見積もり資料の有無 ご用意可能な資料をお選び下さい

(1, 平面図 2, 立面図 3, 写真 4, 他)○でお囲み下さい。

■設置する建物の構造をお選び下さい

(1, ログハウス 2, 2X4 3, 在来 4, 他)○でお囲み下さい。



■おおよそのご予算をご記入下さい

円

■他、不明点などございましたら遠慮なくお問い合わせくださいませ。

質問欄